



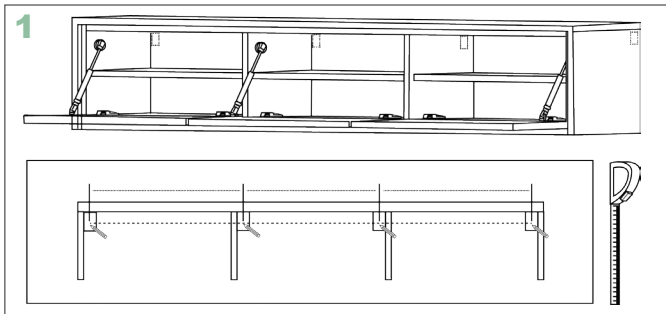
Montagehandleiding - Livli tv meubels

Monteren en afstellen deuren.

Scan de QR-code en bekijk ook onze korte instructievideo's.

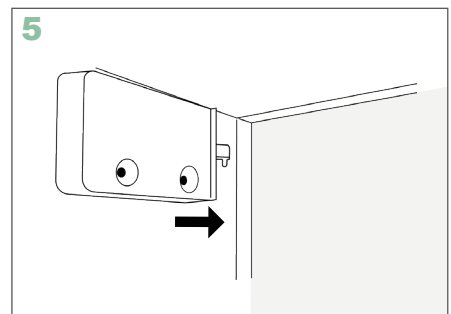
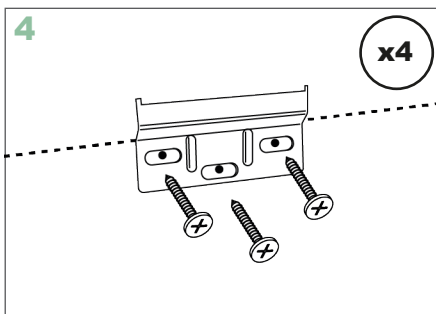
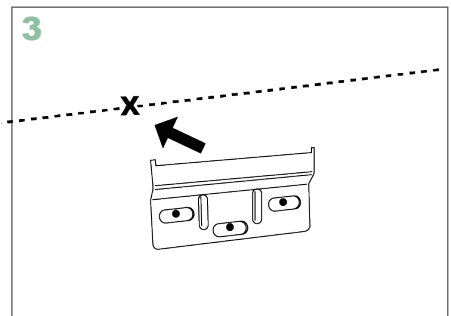
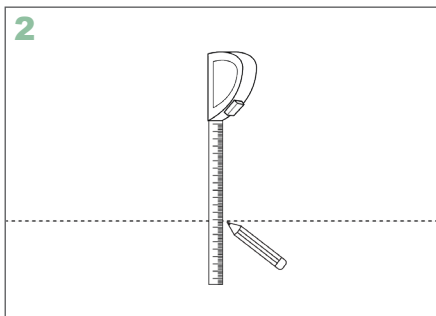
- ▶ Montage deuren
- ▶ Afstellen deuren

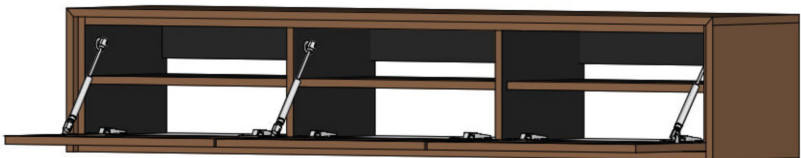
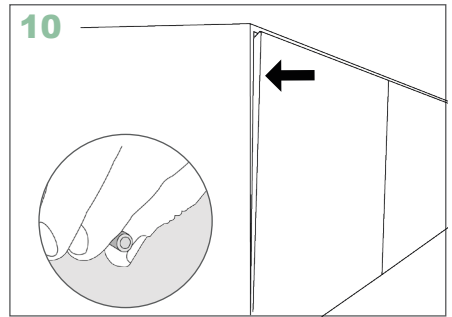
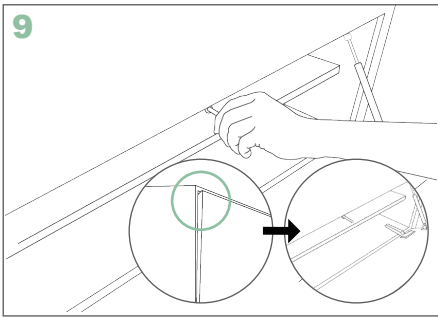
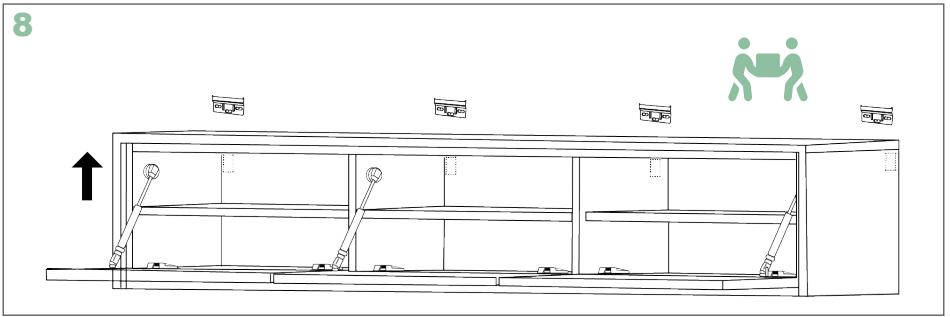
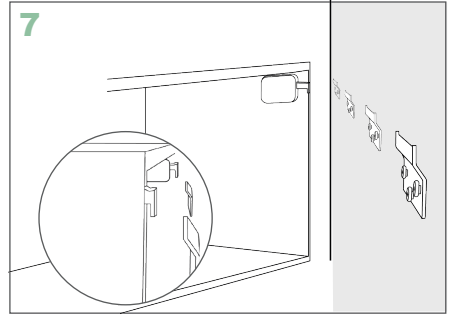
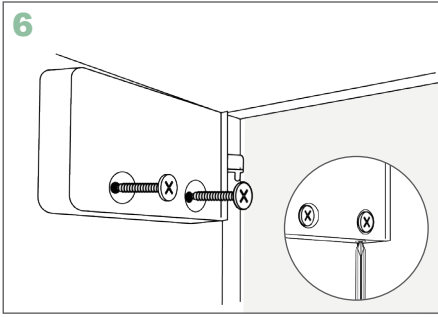
Video
Afstellen kleppen



Benodigd gereedschap

Meetlint
Steenboor 6 mm
Waterpas
Schroevendraaier
Hamer
Marker/Potlood
Accuboer





Montagehandleiding - Livli tv meubels

Muurbevestiging

Montage muurbevestiging

1. Meet de afstand tussen de hoeken.
2. Markeer de positie van de ophangplaatjes op de muur aan de hand van de gemeten afstand.
3. Plaats de ophangplaatjes op de muur met het middelste schroefgat op de markering. Houd er rekening mee dat het meubel iets hoger komt te hangen dan de markering.
4. Bevestig de ophangplaatjes stevig aan de muur.
5. Plaats de ophangbeugels in de juiste hoeken van het meubel. Zorg ervoor dat de ophangbeugels iets uitsteken zodat ze contact kunnen maken met de ophangplaatjes.
6. Bevestig de beugels met de schroeven. Nadat de beugels zijn bevestigd, kun je ze aan de onderkant afstellen met een schroevendraaier.
7. Zorg ervoor dat de beugels goed uitlijnen met de ophangplaatjes.
8. Til het meubel met twee personen en zorg dat de beugels en plaatjes in elkaar haken.
9. Aan de binnenkant van de kleppen bevindt zich een stelschroef voor het afstellen.
10. Draai aan de stelschroef om de kleppen af te stellen en ze perfect te laten aansluiten.