

 saniclear

**Montagehandleiding Saniclear Athen Portoro
Gold toppaneel met waskom** | installation in-
structions Saniclear Athen Portoro Gold top
panel with basin

NL●

SCHOONMAKEN EN ONDERHOUD

Portoro Gold marmer is een van de meest waardevolle marmeren stenen. De zwarte achtergrond in combinatie met de goudgele aders geven een stijlvolle en luxe uitstraling. Doordat het een natuursteen is, is het oppervlak lichtelijk poreus en adviseren wij het volgende:

Voor gebruik

Voordat het materiaal in gebruik genomen wordt, adviseren wij om het te impregneren met de Akemi Anti-fleck Nano. Hierdoor krijgt het een beschermlaag en kunnen vuilresten zich moeilijk hechten aan het oppervlak. Zodra de coating begint te vervagen, is het weer tijd om de steen opnieuw te impregneren. Meestal is dit 1 of 2 keer per jaar.

Onderhoud

Voor het onderhoud adviseren wij de Akemi Triple effect spray. Dit reinigingsmiddel werkt op een uitstekende manier samen met de bestaande impregnering. Het ververst de impregneerlaag en voorkomt daarmee vlekken. Daarnaast maakt het de steen schoon en zorgt voor een frisse geur.

Vermijden

Gebruik enkel milde en speciale steenreinigers. Vermijd altijd agressieve schoonmaakmiddelen zoals: antibacteriële zepen, allesreinigers, badkamer reinigers, etc. Dit zal in je steen vreten en zorgen voor vlekken die je er niet meer uitkrijgt. Vermijd ook het gebruik van bepaalde katten, hier kunnen zuren in zitten die het steen aantasten. Kitten speciaal voor natuursteen zijn noodzakelijk.

ENG ●

CLEANING AND MAINTENANCE

Portoro Gold marble is one of the most valuable marble stones. The black background in combination with the golden yellow veins give a stylish and luxurious look. Because it is a natural stone, the surface is slightly porous and we recommend the following:

Before use

Before the basin can be used, we recommend impregnating it with the Akemi Anti-fleck Nano. This gives it a protective layer and makes it difficult for dirt residues to adhere to the surface. As soon as the coating starts to fade, it is time to impregnate the stone again. Usually this is once or twice a year.

Maintenance

For maintenance we recommend the Akemi Triple effect spray. This cleaning agent works in an excellent way with the existing impregnation. It refreshes the impregnation layer and thus prevents stains. In addition, it cleans the stone and provides a fresh scent.

To avoid

Only use mild and special stone cleaners. Always avoid aggressive cleaning agents such as: antibacterial soaps, all-purpose cleaners, bathroom cleaners, etc. This will damage your stone and cause stains that you will not be able to get out. Also avoid using certain sealants, which may contain acids that affect the stone. Always use a sealant specifically made for natural stone.

NL. VOOR JE BEGINT

Deze prachtige stenen waskommen en panelen zijn uit één stuk steen gehouwen. Elk blok steen heeft zijn eigen kenmerken, waaronder kleurvariatie, adering, kleine putjes, niet-structurele breuklijnen en vlekken van mineralen zoals koper, zilver of goud. Elke wastafel is daarom een unieke creatie die je jarenlang kunt koesteren.

Controleer altijd eerst het product op beschadigingen, voor je deze installeert. Na installatie kan er geen compensatie gegeven worden voor een beschadigd product.

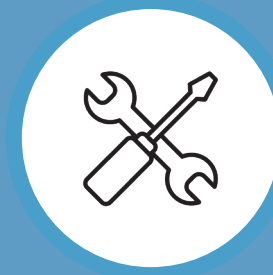
Let op: Dit paneel kan alleen worden gemonteerd op een onderkast, niet vrij hangend.

ENG. BEFORE YOU START

Stone washbasins are individual works of art, carved from a single block of stone. Each block of stone has its own characteristics including color variation, veining, minor pits, non-structural fracture lines and flecks of minerals such as copper, silver or gold. Your basin is a one-of-a-kind creation that you can cherish for years to come.

Always check the product for damage before installing it. No compensation can be given for a damaged product after installation.

NB: The panel can only be mounted on top of a cabinet.



BENODIGD GEREEDSCHAP | TOOLS NEEDED

Veiligheidsbril | Safety glasses

Winkelhaak | Framing square

Potlood | Pencil

Rolmaat | Tape measure

(Natuursteen) Kit | Sealant

Boor | Drill

Waterpomptang | Basin Wrench

Diamantboorkroon 35mm | diamond core bit

Waterpas | Level

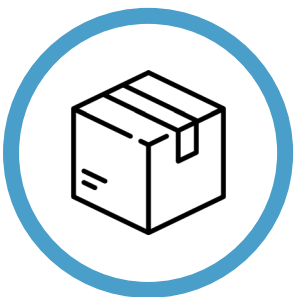
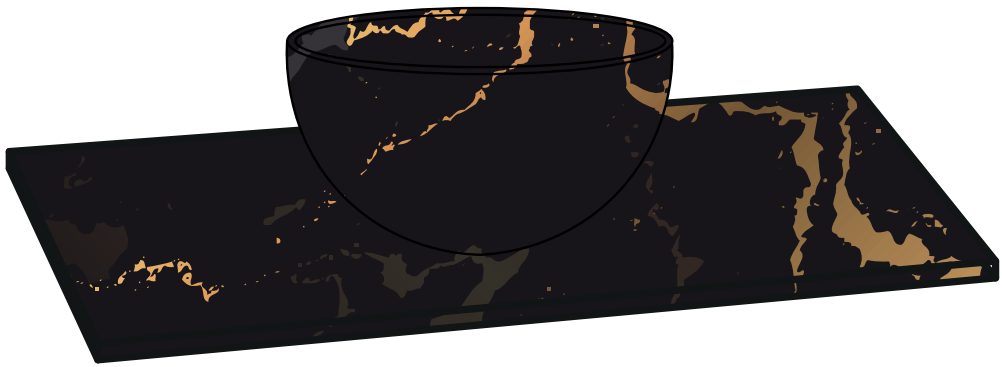


IN DE DOOS | IN THE BOX

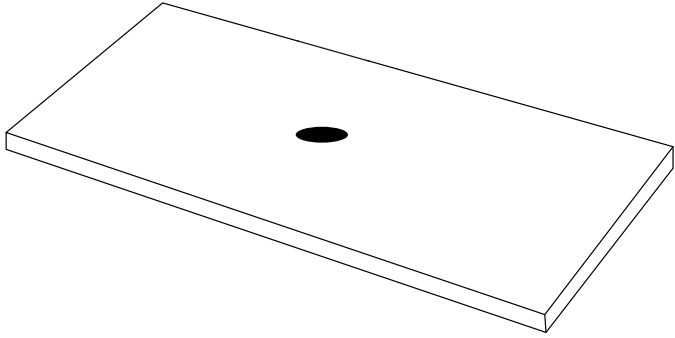
1x Toppaneel | Top panel

1x Waskom | Basin

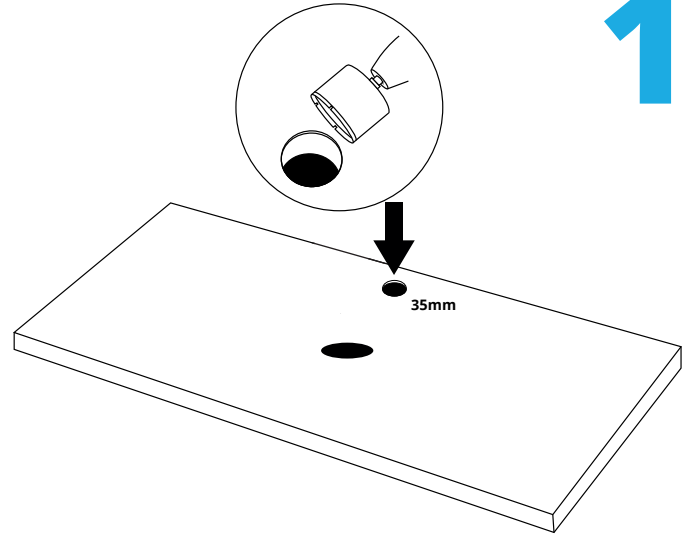
1x Clickwaste | Stopper



1

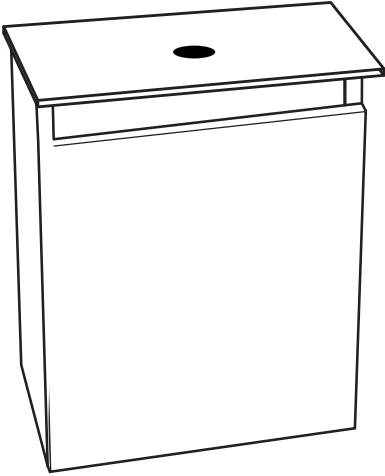


1

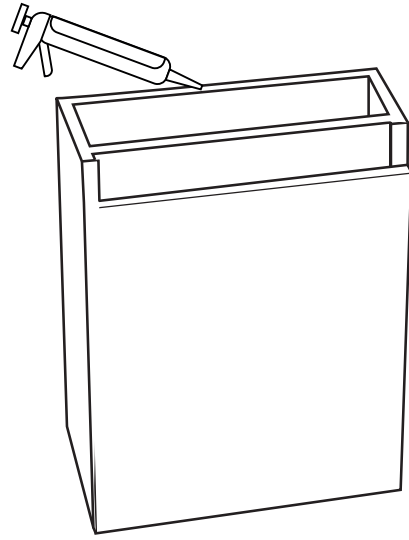


OF
OR

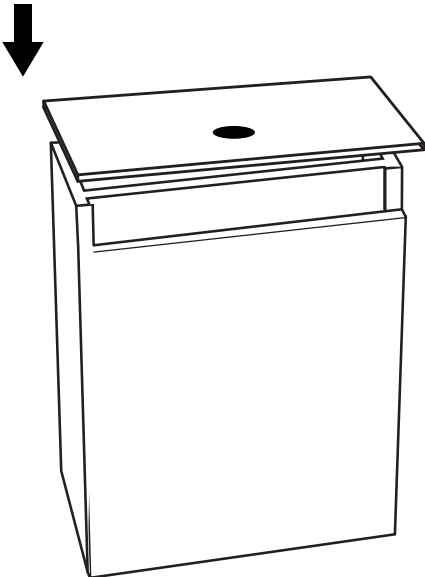
2



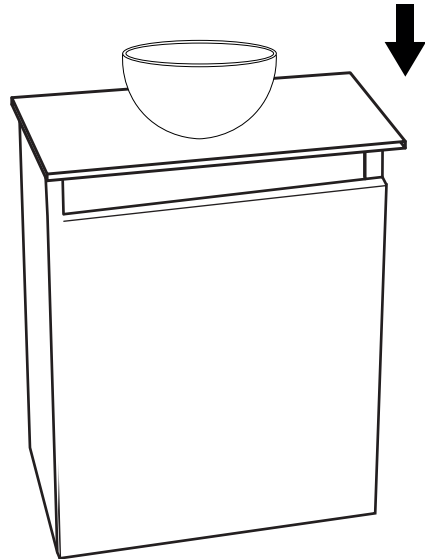
3



4

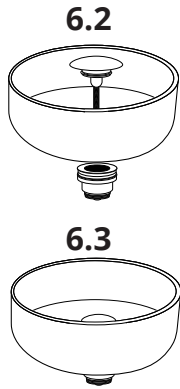
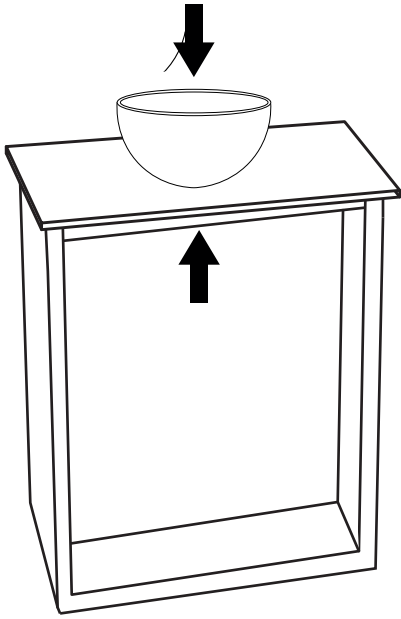


5

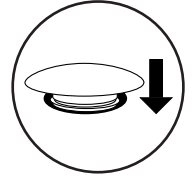
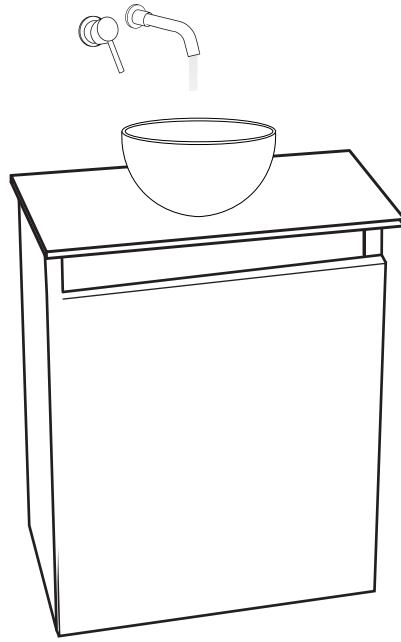


6

6



7



8



7

NL●

1. Boor eventueel een kraangat.
2. Voordat het toppaneel vast gekit wordt aan de onderkast, controleer of deze netjes waterpas ligt.
3. Plaats de, speciale natuurstenen, kit op de randen van de onderkast. Plaats het toppaneel op de onderkast en druk aan om vast te zetten. Verwijder het overtollig kit van alle oppervlakken.
4. Plaats de waskom op het toppaneel.
5. Zorg ervoor dat de afvoer vrij is van vuil. Plaats de clickwaste in het afvoerputje en sluit deze direct aan op de waskom.
6. Sluit de sifon aan op de clickwaste en de afvoer.
7. Druk de clickwaste naar beneden om het afvoerputje af te sluiten. Check of de clickwaste goed afsluit door de waskom te vullen met water.
8. Het toppaneel met waskom is klaar voor gebruik.

ENG●

1. Drill a tap hole if necessary.
2. Before the top panel is glued to the base cabinet, check whether is leveled.
3. Place the special natural stone sealant on the edges of the furniture top.
4. Place the top panel and press to secure. Remove excess sealant from all surfaces.
5. Make sure the drain is clean and free of any debris before you begin the installation. Insert the new stopper into the drain connect it directly to the wash basin.
6. Install the siphon
7. Press the stopper down to test it out. The water should stay in the sink when the stopper is in place.
8. The basin is ready to use.