

 saniclear

Montagehandleiding Saniclear wastafelkraan |
installation instructions Saniclear tap

NL●

SCHOONMAKEN EN ONDERHOUD

Gebruik altijd een milde reiniger. We raden aan om een zachte doek of spons te gebruiken. Gebruik nooit een schuurspons!
Spoel de leidingen door voordat de wastafelkraan wordt aangesloten.

ENG●

CLEANING AND MAINTENANCE

Always use a mild cleanser. We recommend using a soft cloth or sponge.
Flush the pipes before connecting the tap.

NL. VOOR JE BEGINT

Controleer altijd eerst het product op beschadigingen, voor je deze installeert. Na installatie kan er geen compensatie gegeven worden voor een beschadigd product.

Draai de hoofdkraan dicht.

ENG. BEFORE YOU START

Always check the product for damage before installing it. No compensation can be given for a damaged product after installation.

Turn off the main valve.



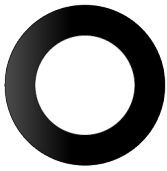
BENODIGD GEREEDSCHAP | TOOLS NEEDED

Waterpomptang | Pipe
wrench



IN DE DOOS | IN THE BOX

1x Wastafelkraan | Tap
1x Moer | Nut
2x Rubber afdichting |
Rubber seal
1x Slangenset | Pipe set



1x



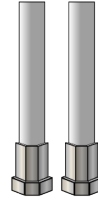
1x



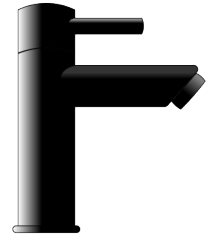
1x



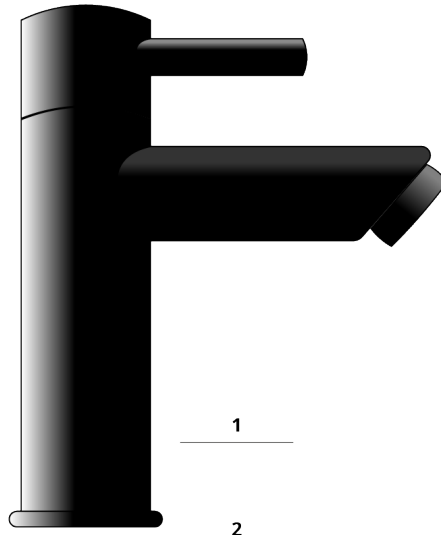
1x



1x



1x



1

2

3

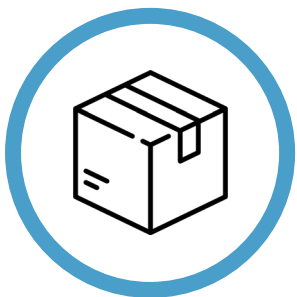
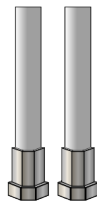


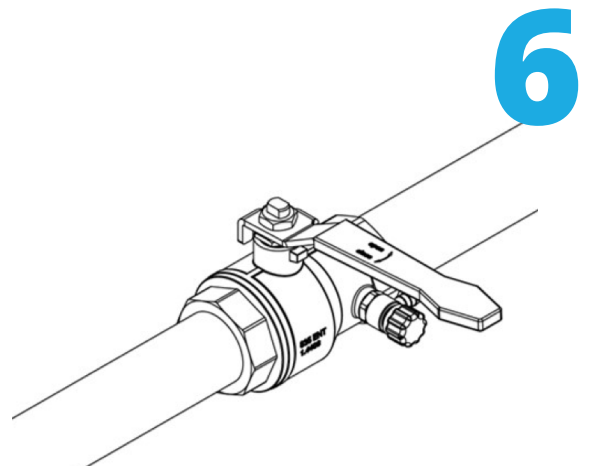
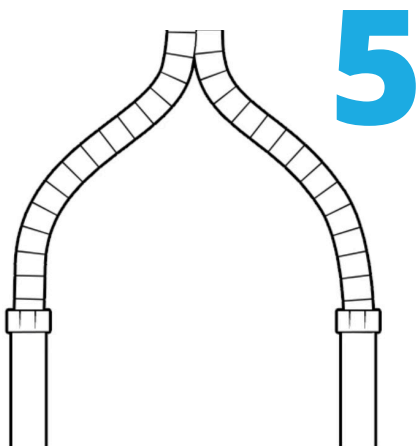
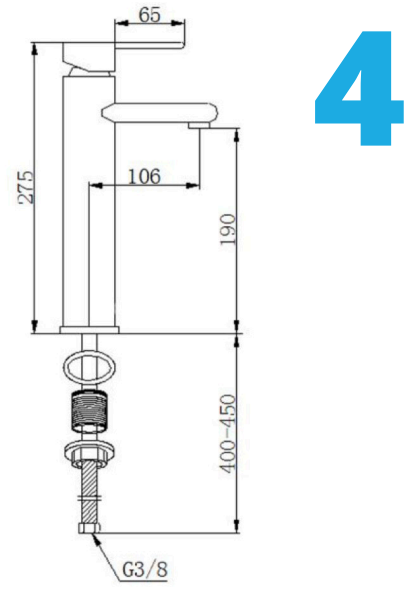
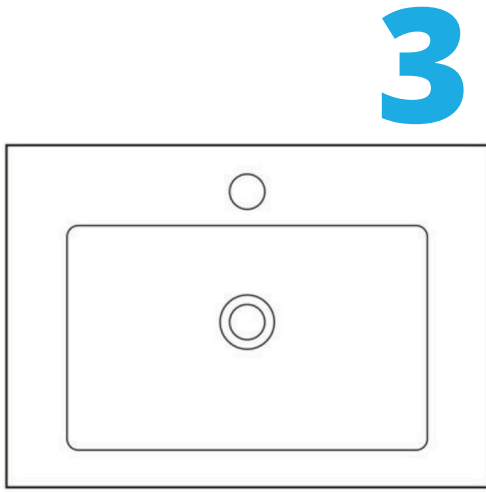
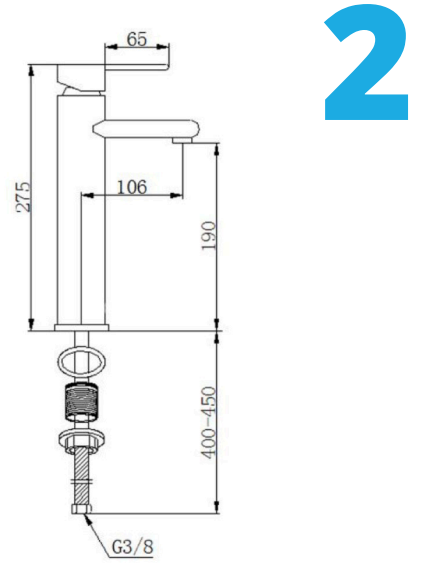
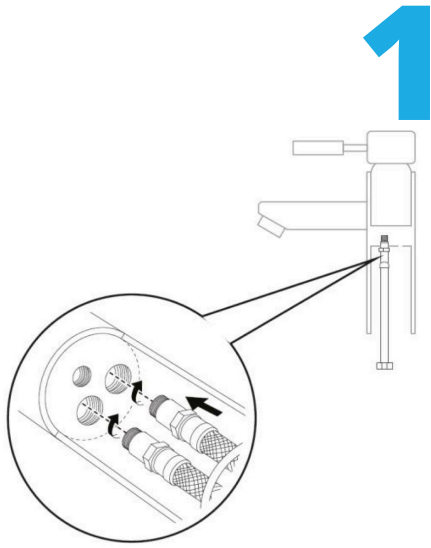
4

5



6





NL ●

1. Draai de flexibele slangen in de wastafelkraan.

Let op! Bij sommige hoge kranen moet je de kraandelen los van elkaar draaien om bij de aansluitingen te komen.

2. Monteer het draadeinde onderin de wastafelkraan en schuif de rubber afdichting hier overheen.

3. Steek de wastafelkraan door de opening in de wastafel.

4. Schuif de tweede rubber afdichting aan de onderkant van de wastafel om het draadeind en draai de moer stevig vast.

5. Draai de flexibele leidingen vast op de vaste leidingen van de water toevoer.

6. Open de hoofdkraan en controleer de aansluitingen op lekkage.

ENG ●

1. Twist the flexible hoses into the tap.

NB! With some high taps you have to separate the tap parts from each other to get to the connections.

2. Mount the threaded end at the bottom of the tap and slide one of the rubber seals over the threaded end.

3. Insert the tap through the opening in the sink.

4. Slide the second rubber seal on the bottom of the basin around the threaded rod and tighten the nut securely.

5. Tighten the flexible pipes onto the fixed pipes of the water supply.

6. Open the main valve and check the connection for leaks.

TECHNISCHE TEKENINGEN

Wastafelkraan | Faucet

